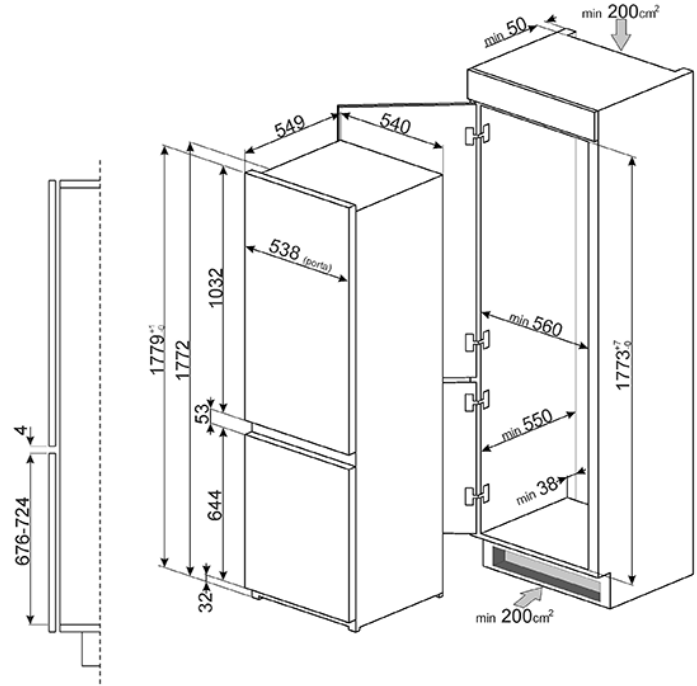


Εντοιχιζόμενος ψυγειοκαταψύκτης, 280 L, NoFrost  
 Ενεργειακή κλάση A++  
 Περισσότερες πληροφορίες στο [www.petco.gr](http://www.petco.gr)  
 EAN13: 8017709252373



**4ετής εγγύηση μόνο από το επίσημο δίκτυο της PETCO AE** • Ύψος εντοιχισμού: 178 cm • Τύπος στήριξης πόρτας: Γλίστρες • Θέση μεντεσέδων: Δεξιά • Αντιστρέψιμες πόρτες • Ηλεκτρονικός θερμοστάτης • Χειριστήριο αφής LCD • Λειτουργίες: Διακοπές, Ταχεία κατάψυξη, Ταχεία συντήρηση, • Κλείδωμα χειριστηρίων, Ηχητική προειδοποίηση θερμοκρασίας, • Cooling timer • **Συντήρηση** • Αερόψυκτο • Κρυστάλλινα ράφια: 3 • Life Plus 0°C Ζώνη • Συρτάρια για φρούτα/λαχανικά: 2 • Κρυστάλλινο σταθερό ράφι επάνω από τα συρτάρια • Εσωτερικός φωτισμός Led • **Πόρτα** • 1 ράφι με διάφανο καπάκι • 2 ρυθμιζόμενα ράφια • 1 μπουκαλοθήκη • 1 αυγοθήκη • **Κατάψυξη** \*\*\*\* • NO FROST • 3 συρτάρια • 1 παγοθήκη • **Τεχνικά / Ενεργειακή ετικέτα** • Ενεργειακή κλάση: A++ • Ισχύς: 140W, 1,1 A • Κατανάλωση: 233 kWh/χρόνο • Καθαρή χωρητικότητα συντήρησης: 200 lt • Καθαρή χωρητικότητα συντήρησης: 63 lt • Αυτονομία χωρίς ρεύμα: 21 h • Δυνατότητα κατάψυξης: 10 kg/24h • Κλιματική κλάση: SN, N, ST, T • Θόρυβος: 39 dB re 1 pw • Τάση (V): 230-240 V • Συχνότητα (Hz): 50 Hz • Πρίζα: Σούκο • Διαστάσεις (ΥxΠxB): 1772x540x554mm • Σημ.: τα ξύλινα πάνελ της πόρτας δεν περιλαμβάνονται

## Λειτουργίες

