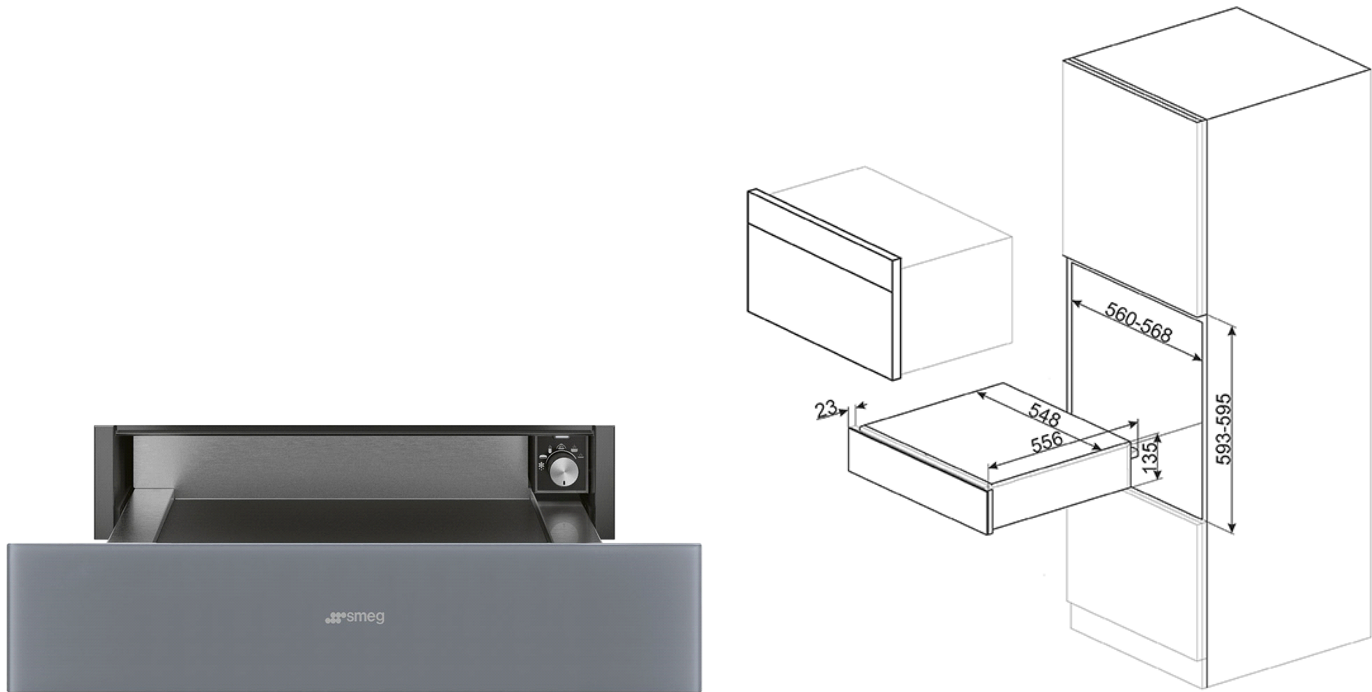


Συρταρωτός θερμοθάλαμος 15εκ ύψος,  
Σειρά Linea, ασημί κρύσταλλο  
Περισσότερες πληροφορίες στο [www.petco.gr](http://www.petco.gr)



**4ετής εγγύηση μόνο από το επίσημο δίκτυο της PETCO AE** • Χειρισμός • 1 περιστρεφόμενος inox διακόπτης • Προγράμματα / Λειτουργίες • Απόψυξη • Φούσκωμα ζύμης • Θέρμανση φλιτζανιών • Διατήρηση ζεστού φαγητού • Θέρμανση πιατικών • Αναθέρμανση φαγητού • Τεχνικά χαρακτηριστικά • Συρτάρι: inox • Τύπος θέρμανσης: με αέρα • Μηχανισμός ανοίγματος: Push-pull • Θερμοκρασία: 30 - 80°C • Μέγιστο φορτίο: 15 Kg • Μέγιστο βάρος πάνω στη συσκευή: 85 Kg • Χωρητικότητα: 21 l • Περιλαμβάνεται: Αντιολισθητική επένδυση σιλικόνης • Σύνδεση • Ισχύς: 400 W • Ένταση: 2 A • Τάση (V): 220-240 V • Συχνότητα: 50-60 Hz