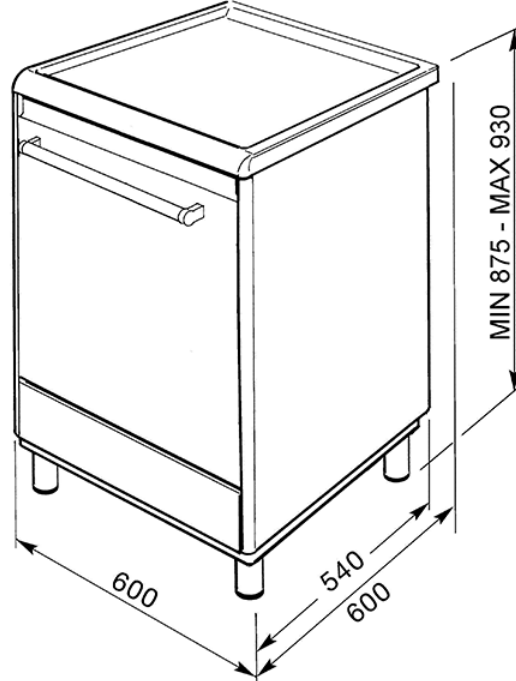


60εκ κουζίνα, ενεργειακής απόδοσης A
 Κεραμική εστία, αερόθερμος πολυλειτουργικός φούρνος
 Ανοξείδωτο ασάλι
 Περισσότερες πληροφορίες στο www.petco.gr
 EAN13: 8017709150006



4ετής εγγύηση μόνο από το επίσημο δίκτυο της PETCO AE • Αισθητική • Smeg curved design • Ανοξείδωτο ασάλι • Χειριστήρια και λαβή σειράς Classic • Χτυπημένο λογότυπο Smeg • **4 μαγειρικές κεραμικές ζώνες** • Εμπρός δεξιά Ø 180 – 1,8 kW • Πίσω δεξιά Ø 170x265 – 1,4 + 0,8 kW • Πίσω αριστερά Ø 140 – 1,2 kW • Εμπρός αριστερά Ø 210 – 0,75 + 1,4 kW • **Suprema®** οικολογικό μαύρο κρύσταλλο • **Πολυλειτουργικός ηλεκτρικός φούρνος** • **10% λιγότερη Κατανάλωση Ενέργειας**

A

από τα κλάσης **A-10%** • 9 λειτουργίες • Λειτουργία Turbo : όλες οι αντιστάσεις ενεργοποιούνται, για ταχύτερο θέρμανση και ταχύτερο μαγείρεμα. • Λειτουργία Vapor Clean: εύκολος καθαρισμός • Χρονόμετρο – αυτόματη λήξη μαγειρέματος • Ρυθμιζόμενος θερμοστάτης 50° - 260°C • Διπλή κρυστάλλινη πόρτα, με θερμοανακλαστικό εσωτερικό • Πλήρως κρυστάλλινο εσωτερικό πόρτας, αφαιρούμενο για εύκολο καθαρισμό • Καθαρή χωρητικότητα: 70 lt. • Σμάλτο “Ever-clean” • **Ασφάλεια** • Αυτόματη απενεργοποίηση εστίας σε περίπτωση υπερθέρμανσης • Αυτόματη ψύξη πόρτας με περιφερειακό μηχανισμό ψύξης • Συμμορφώνεται με τους κανονισμούς σταθερότητας • Κατάλληλη για ημιεντοιχισμό • **Τεχνικά χαρακτηριστικά** • Κατανάλωση: 0,89 kWh (με χρήση αέρα) 0,99 kWh (χωρίς χρήση αέρα) • Ισχύς γκριλ: 2,70 kW • Ισχύς: 10,2 kW • Τάση 220-240V 1N ~/ Συχνότητα 50/60Hz. • **Αξεσουάρ** • 1 ταψί βαθύ 40mm • 2 χρωμιωμένα ράφια

Λειτουργίες



Κυρίως φούρνος

Επιλογές

• KIT60X - Ανοξείδωτη πλάτη (αντικαθιστά το καπάκι) • GT1T-1 - Τηλεοπτικός οδηγός 1 επιπέδου, πλήρως εξαγώμενος • PPR2 - Κεραμική επιφάνεια για pizza • PRTX - Κεραμική επιφάνεια για pizza με λαβές • PALPZ - Σπάτουλα για pizza • SUPR - Βάση στήριξης επιφάνειας ψησίματος pizza