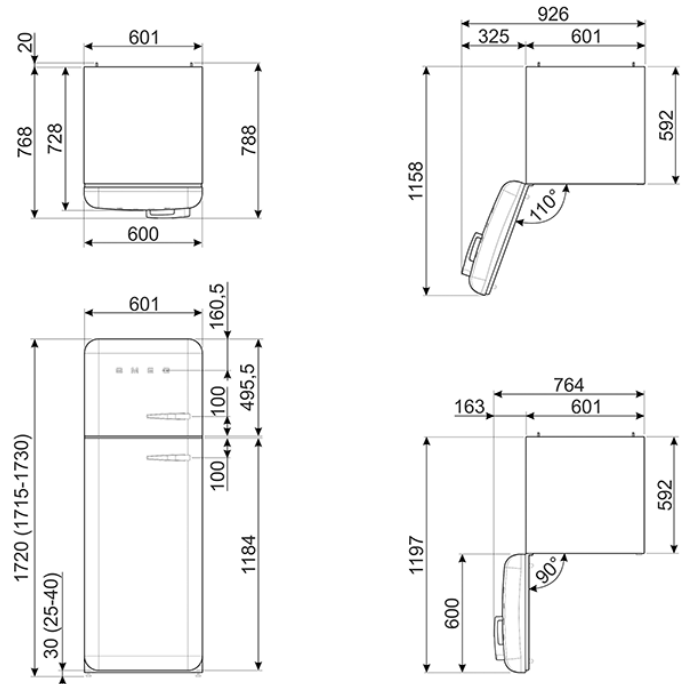


Δίπορτο ψυγείο 50's,  
γαλάζιο, 60 εκ.

Ενεργειακή κλάση A+++

Περισσότερες πληροφορίες στο [www.petco.gr](http://www.petco.gr)



• ΑΙΣΘΗΤΙΚΗ / ΛΕΙΤΟΥΡΓΙΑ: • 2 πόρτες, μεντεσέδες αριστερά • 50's Retro Style πόρτα, καμπύλη • **50's Retro Style εσωτερικό** • Χειρολαβή πόρτας/λογότυπο SMEG από ανοξείδωτο χάλυβα • ΣΥΝΤΗΡΗΣΗ: • Καθαρή χωρητικότητα: 193 l • Καθαρή χωρητικότητα ζώνης 0°C: 29 l • Καθαρή χωρητικότητα σύνολο: 222 l • **Ηλεκτρονικός έλεγχος θερμοκρασίας** • Αυτόματη απόψυξη • Ψύξη **Multiflow** • 1 συρτάρι **Life Plus (κοντά στους 0°C)** με διαφανές παράθυρο, σε οδηγούς • **2 λωρίδες εσωτερικού φωτισμού LED** • 1 συρτάρι φρούτων / λαχανικών με διαφανές παράθυρο, σε οδηγούς και με ρυθμιζόμενη υγρασία • 4 ράφια από γυαλί ασφαλείας, 2 από τα οποία είναι ρυθμιζόμενα στο ύψος • Αυτόματη λειτουργία γρήγορης ψύξης • **Οπτική / ακουστική ειδοποίηση ανοικτής πόρτας** • Εσωτερικό πόρτας: • 1 ράφι για βούτυρο/τυρί με διαφανές κάλυμμα • 1 ράφι, μεταβλητά διαιρούμενο με μεταλλική προστατευτική ράγα • 1 ράφι φιαλών με μεταλλική προστατευτική ράγα • ΚΑΤΑΨΥΞΗ: • Καθαρή χωρητικότητα: \*\*\*\* 72 l • Αυτόματη λειτουργία γρήγορης κατάψυξης • 1 ράφι • Τεχνικά χαρακτηριστικά: • Κατηγορία ενεργειακής απόδοσης **A+++** (σε κλίμακα από D έως A+++ ) • Τάση/Συχνότητα: 220-240V / 50Hz ~ • Κατανάλωση ενέργειας/έτος: 156 kWh/χρόνο • Κλιματική κατηγορία: SN-T • Δυνατότητα κατάψυξης: 4 kg/24 ώρες • Χρόνος συντήρησης χωρίς ρεύμα: 30 ώρες • **Θόρυβος: 31 dB (A) re 1Pw** • 1 ηλεκτρονικά ελεγχόμενος συμπιεστής μεταβλητής ταχύτητας **inverter** • Τιμές σύμφωνα με τον Κανονισμό (ΕΕ) 1060/2010

## Λειτουργίες

