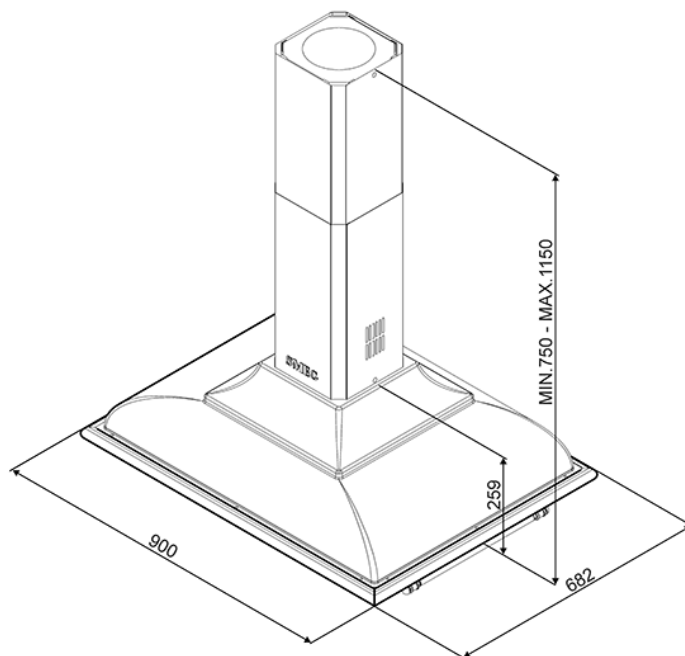


Απορροφητήρας νησίδας 90 εκ., Ανθρακί με ορειχάλκο
 Ενεργειακή κλάση B
 Περισσότερες πληροφορίες στο www.petco.gr
 EAN13: 8017709212506



4ετής εγγύηση μόνο από το επίσημο δίκτυο της PETCO AE • Ανθρακί με ορειχάλκινες βέργες και λογότυπο • Ενεργειακή κλάση B • 1 μοτέρ, 275 W • 3 ταχύτητες, συν εντατική ταχύτητα • 3 φίλτρα λίπους αλουμινίου • Φωτισμός 4 x 1W LED • Δυνατότητα ανακύκλωσης αέρα • Ανεπίστροφη βαλβίδα • Έξοδος Ø 150mm • Συνολική ισχύς: 280 W • ΤΕΧΝΙΚΑ ΣΤΟΙΧΕΙΑ: • Μέση ετήσια κατανάλωση ενέργειας: 63,4 kWh • Ενεργειακή απόδοση: B • Απόδοση μοτέρ: A • Απόδοση φωτισμού: A • Απόδοση φίλτρου λίπους: C • Στάθμη θορύβου στη μέγιστη ισχύ 65 dB (A) •

Ταχύτητα	I	II	III	Int
Απορρόφηση IEC 61591	293	385	526	754
Θόρυβος dB(A) IEC 60704-2-13	51	59	65	71

Επιλογές

- FLT6 - Φίλτρα άνθρακα • KITKCS - Kit λογοτύπου και βεργών σε ασημί αντική • KITKCX - Kit λογοτύπου και βεργών σε ασημί

Εκδόσεις

- KCI19POE - Μπεζ με ορειχάλκινες λεπτομέρειες