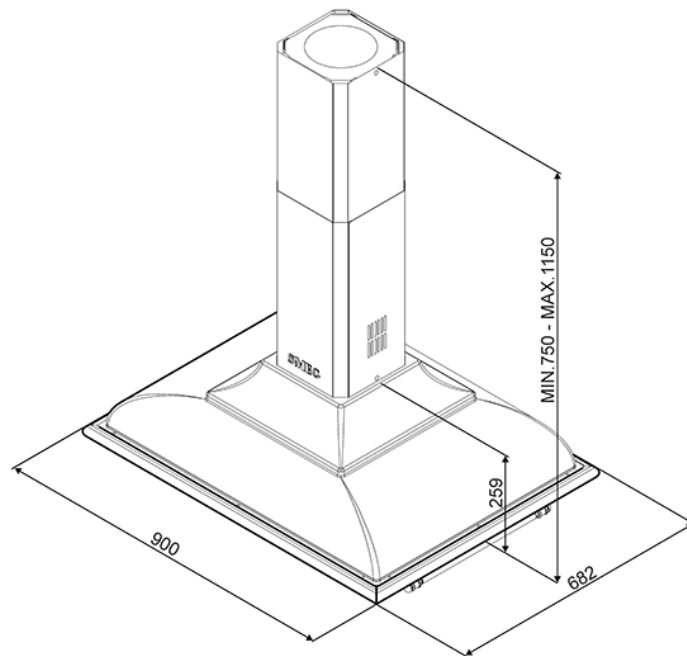


Απορροφητήρας νησίδας 90 εκ., Μπεζ με ορειχάλκο  
 Ενεργειακή κλάση B  
 Περισσότερες πληροφορίες στο [www.petco.gr](http://www.petco.gr)  
 EAN13: 8017709212490



**4ετής εγγύηση μόνο από το επίσημο δίκτυο της PETCO AE** • Μπεζ με ορειχάλκινες βέργες και λογότυπο • Ενεργειακή κλάση B • 1 μοτέρ, 275 W  
 • 3 ταχύτητες, συν εντατική ταχύτητα • 3 φίλτρα λίπους αλουμινίου • Φωτισμός 4 x 1W LED • Δυνατότητα ανακύκλωσης αέρα • Ανεπίστροφη  
 βαλβίδα • Έξοδος Ø 150mm • Συνολική ισχύς: 280 W • ΤΕΧΝΙΚΑ ΣΤΟΙΧΕΙΑ: • Μέση ετήσια κατανάλωση ενέργειας: 63,4 kWh • Ενεργειακή  
 απόδοση: B • Απόδοση μοτέρ: A • Απόδοση φωτισμού: A • Απόδοση φίλτρου λίπους: C • Στάθμη θορύβου στη μέγιστη ισχύ 65 dB(A) •

Ταχύτητα	I	II	III	Int
Απορρόφηση IEC 61591	293	385	526	754
Θόρυβος dB(A) IEC 60704-2-13	51	59	65	71

## Επιλογές

- FLT6 - Φίλτρα άνθρακα • KITKCS - Kit λογοτύπου και βεργών σε ασημί αντικέ • KITKCX - Kit λογοτύπου και βεργών σε ασημί

## Εκδόσεις

- KCI19AOE - Ανθρακί με ορειχάλκινες λεπτομέρειες