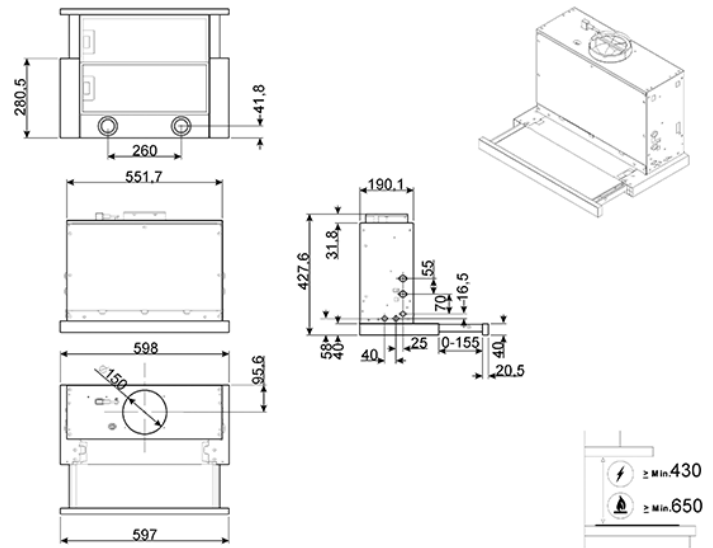


Συρόμενος Απορροφητήρας, 60εκ.

Κλάση A

Περισσότερες πληροφορίες στο www.petco.gr



4ετής εγγύηση μόνο από το επίσημο δίκτυο της PETCO AE • Πιεζόμενα χειριστήρια • 3 ταχύτητες • 2 LED Φώτα • **Μέγιστη** απορροφητικότητα σε ελεύθερη τοποθέτηση (P0): **664 m³/h** • Ισχύς μοτέρ: 200 W • 2 αλουμινένια φίλτρα λίπους • Διάμετρος εξόδου μοτέρ: 150 mm • Ανεπίστροφη βαλβίδα • Θόρυβος (IEC 60704-2-13): 46 dB(A) •

Ταχύτητα	I	II	III	IV	Εντατική
Απορροφητικότητα (IEC 61591) [m ³ /h]:	256	377	647	-	-
Θόρυβος (IEC 60704-2-13) [dB(A)]:	46	55	67	-	-

Λειτουργίες

