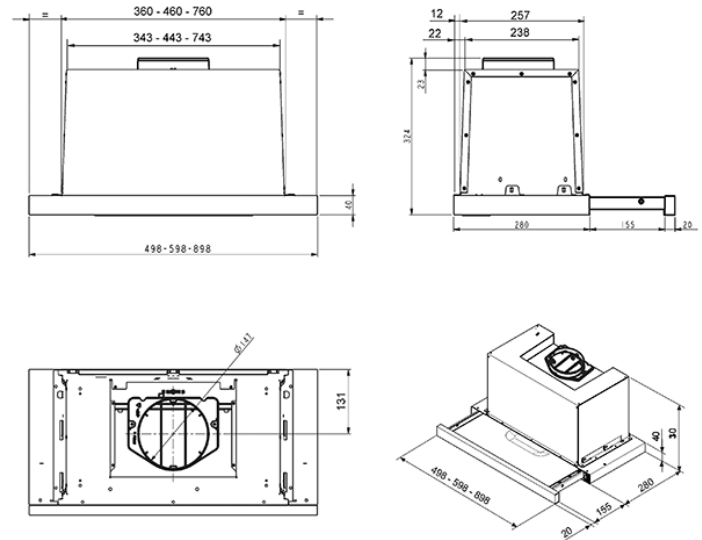


Συρόμενος Απορροφητήρας, 90εκ.

Κλάση A

Περισσότερες πληροφορίες στο www.petco.gr

EAN13: 8017709205393



4ετής εγγύηση μόνο από το επίσημο δίκτυο της PETCO AE • Ηλεκτρονικά χειριστήρια • 3 ταχύτητες • 2 LED Φώτα • **Μέγιστη απορροφητικότητα σε ελεύθερη τοποθέτηση (P0): 610 m³/h** • Ισχύς μοτέρ: 220 W • 2 αλουμινένια φίλτρα λίπους • Διάμετρος εξόδου μοτέρ: 150 mm • Ανεπίστροφη βαλβίδα • Θόρυβος (IEC 60704-2-13): 48 dB(A) •

Ταχύτητα	I	II	III	IV	Απορροφητικότητα
Όγκος απορρόφησης (IEC 61591) [m ³ /h]:	244	332	434	-	573
Θόρυβος (IEC 60704-2-13) [dB(A)]:	48	53	60	-	66

Λειτουργίες



Επιλογές

- KITFC500 - Φίλτρο άνθρακα