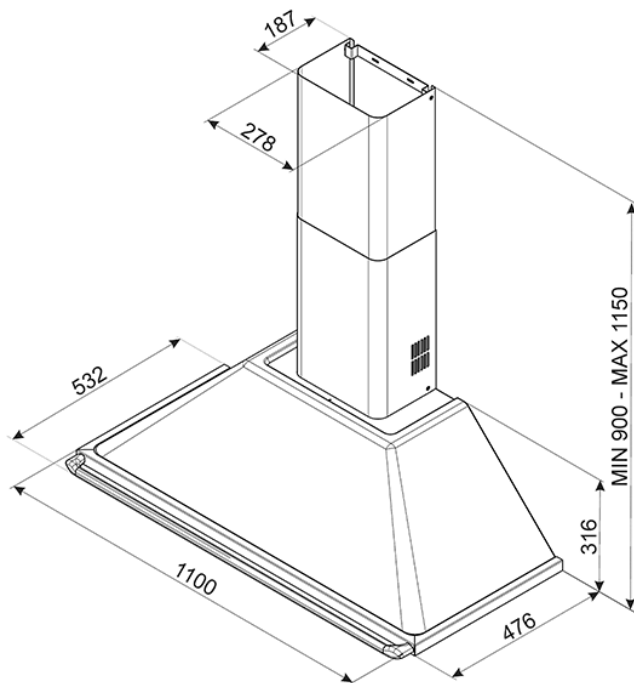


Απορροφητήρας τοίχου 110 εκ., Μπεζ
 Ενεργειακή κλάση Α
 Περισσότερες πληροφορίες στο www.petco.gr
 EAN13: 8017709211707



4ετής εγγύηση μόνο από το επίσημο δίκτυο της PETCO AE • Συνδυάζεται με την κουζίνα TR4110P-1 • 3 ταχύτητες & επιλογή εντατικής λειτουργίας • 3 φίλτρα αλουμινίου για το λίπος • 2 λαμπτήρες LED • Έξοδος \varnothing 150mm • Ισχύς 275W • Ανεπίστροφη βαλβίδα • Μέγιστη απορροφητικότητα (P0): 820 m³/h •

Ταχύτητα	I	II	III	IV	Εντατική
Απορρόφηση (IEC 61591) [m ³ /h]:	334	439	567	-	788
Θόρυβος (IEC 60704-2-13) [dB(A)]:	50	57	63	-	70

Λειτουργίες



Επιλογές

- FLT6 - Φίλτρα άνθρακα

Εκδόσεις

- KT110BLE - Μαύρο