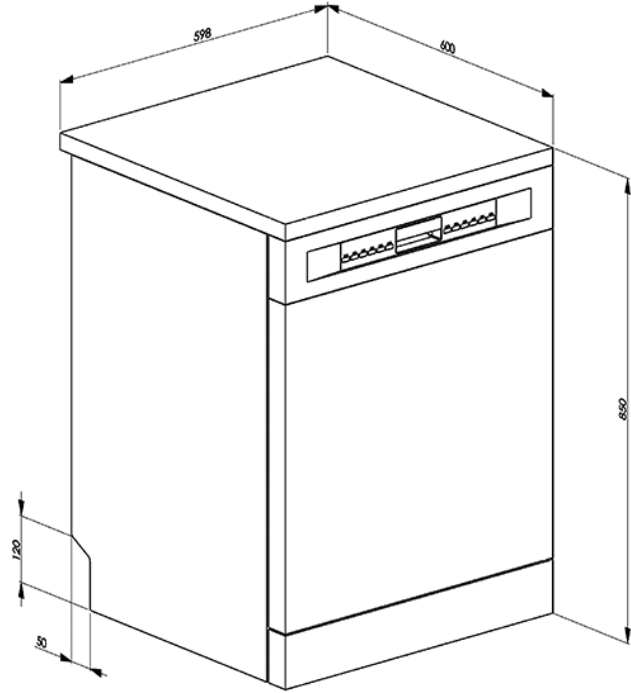


Πλυντήριο πιάτων 60 εκ., ελεύθερο,
εμφανή χειριστήρια, ιinox/γκρι μεταλλικό
Κλάση A+++

Περισσότερες πληροφορίες στο www.petco.gr
EAN13: 8017709244224



4ετής εγγύηση μόνο από το επίσημο δίκτυο της PETCO AE • 13 σερβίτσια • 5 προγράμματα + 5 Quicktime: Πρόπλυση, Κρυστάλλινα, ECO, Κανονικό και UltraClean, και με το **Quicktime: Γρήγορο 27 min**, ECO γρήγορο, **Πρόγραμμα 1ας ώρας**, Ευαίσθητα γρήγορο και Γρήγορο & Εντατικό • 6 θερμοκρασίες πλύσης (38°C, 45°C, 50°C, 55°C, 65°C, 70°C) • Κεντρική οθόνη με **καθυστέρηση έναρξης**, ένδειξη διάρκειας προγράμματος και χρόνος μέχρι τη λήξη • Λυχνίες: αλάτι και γυαλιστικό • Επιλογή **EnerSave A+++** • Επιλογή **FlexiTabs** • **Καθυστέρηση έναρξης 1-24 ώρες** • Αυτόματο ξεβγάλμα με την επιλογή καθυστέρησης έναρξης • Επιλογή διάσπαρτης κατανομής ½ πλύσης **FlexiZone ½** • Επιλογή **Quicktime** • Γκρι καλάθια με γκρι λαβή • **Τρίτο καλάθι για μαχαιροπήρουνα Flexi Duo** • Ρυθμιζόμενο καθ' ύψος επάνω καλάθι σε 3 επίπεδα • Κάτω καλάθι με διπλή πτυσσόμενη υποστήριξη • Δεξαμενή από ανοξείδωτο χάλυβα και εσωτερική πόρτα • Βραχιόνες και στην οροφή της δεξαμενής • Φίλτρο από ανοξείδωτο χάλυβα • **Σύστημα πλύσης Planetarium** • Ηλεκτρονικά ελεγχόμενη αποσκλήρυνση νερού • **Αντίσταση κάτω της δεξαμενής** • **Ολικό Aquastop** • Στέγνωμα με φυσική συμπύκνωση • **Αυτόματο σύστημα ανοίγματος πόρτας στο τέλος του κύκλου** • Αυτοισόρροποι μεντεσέδες • **Δυνατότητα σύνδεσης με ζεστό νερό (max. 60°C): εξοικονόμηση ενέργειας έως και 35%** • Κατανάλωση νερού: **9 λίτρα/κύκλο, 2.520 λίτρα/έτος** • Κατανάλωση ισχύος: **0,81 kWh/κύκλο - 231 kWh/έτος** • Stand-by: **0,05 W off - 0,80 W on** • Διάρκεια 175 λεπτά • Κύκλος αναφοράς: **ECO** • **Supersilent: 44 dB (A) re 1 pW** • Ονομαστική ισχύς: **1,80 kW**

Λειτουργίες

