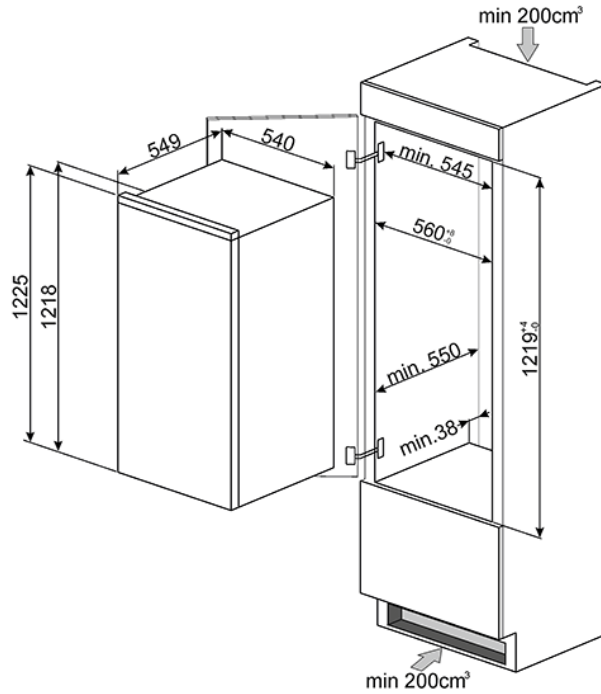


Εντοιχιζόμενη συντήρηση με εσωτερική κατάψυξη,  
Ενεργειακή κλάση A+  
Περισσότερες πληροφορίες στο [www.petco.gr](http://www.petco.gr)  
EAN13: 8017709253516



**4ετής εγγύηση μόνο από το επίσημο δίκτυο της PETCO AE** • 1 πόρτα, αναστρέψιμη • Τοποθέτηση με γλίστρες • Μεικτή χωρητικότητα: 192 λίτρα • Συντήρηση: • Καθαρή χωρητικότητα: 174 λίτρα • Αισθητήρας θερμοκρασίας • Αυτόματη απόψυξη • Εσωτερικός φωτισμός LED • 4 ράφια από γυαλί ασφαλείας, τα 3 ρυθμιζόμενα • 2 δοχεία για φρούτα/λαχανικά • Εσωτερικό πόρτας: • 1 ράφι με διαφανές πορτάκι • 2 ράφια ρυθμιζόμενα • 1 μπουκαλοθήκη με μεταλλικό προστατευτικό • Κατάψυξη \*\*\*\*: • Καθαρή χωρητικότητα: 15 l • ΠΡΟΔΙΑΓΡΑΦΕΣ: • Ενεργειακής κλάσης: A+ • Ισχύς: 130 W • Τάση / Συχνότητα: 220-240V / 50Hz ~ / 1A • Κατανάλωση ενέργειας/έτος: 215 kWh/χρόνο • Κλιματική κλάση: SN, N, ST • Δυνατότητα κατάψυξης: 2,0 kg/24h • Αυτονομία χωρίς ρεύμα: 12h • Θόρυβος: 35 dB (A) re 1 pW • Βάσει κανονισμού (ΕΕ) 1060/2010

## Λειτουργίες

