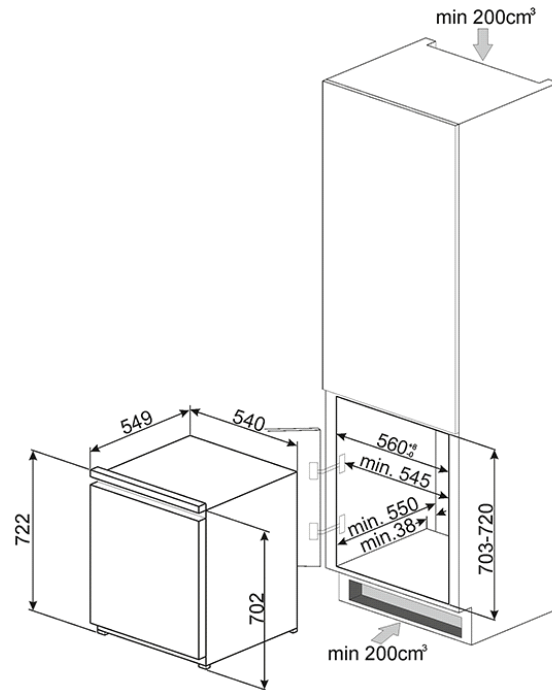


Εντοιχιζόμενη κατάψυξη  
Ενεργειακή κλάση A+  
Περισσότερες πληροφορίες στο [www.petco.gr](http://www.petco.gr)  
EAN13: 8017709209841



**4ετής εγγύηση μόνο από το επίσημο δίκτυο της PETCO AE** • A+ ενεργειακή κλάση • Συνολική χωρητικότητα 76 lt • Αντιστρέψιμη πόρτα • Μεντεσέδες στα δεξιά από το εργοστάσιο • Πόρτα με γλίστρες • ΚΑΤΑΨΥΞΗ: • \*\*\*\* • Καθαρή χωρητικότητα: 70 lt • Χειροκίνητη απόψυξη • Λειτουργία ταχείας κατάψυξης • Ρυθμιζόμενος θερμοστάτης • 3 συρτάρια • Λυχνία προειδοποίησης • ΑΠΟΔΟΣΗ • Κατανάλωση: 181kWh/χρόνο • Κλιματική κλάση: SN-T • Δυνατότητα κατάψυξης: 12kg/24h • Χρόνος χωρίς ρεύμα: 20h • Θόρυβος: 36 dBA • Τάση/Συχνότητα: 220-240 V / 50 Hz

## Λειτουργίες

