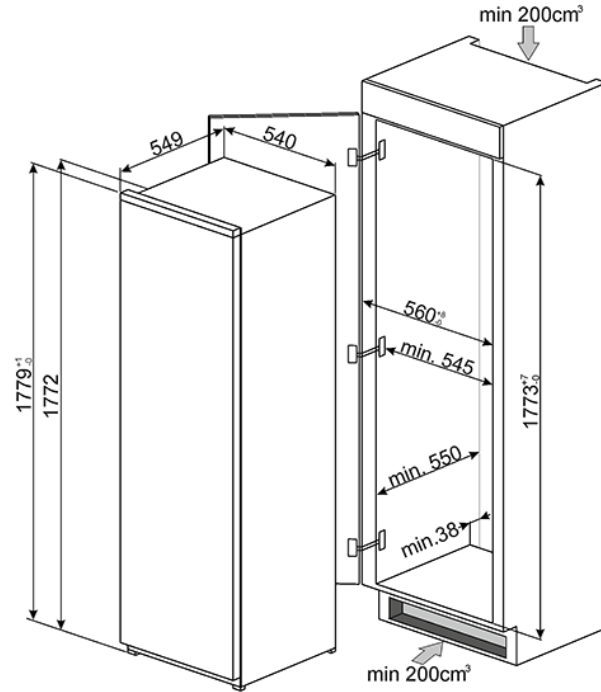


Εντοιχιζόμενη κατάψυξη, 204 L,  
Ενεργειακή κλάση A++  
Περισσότερες πληροφορίες στο [www.petco.gr](http://www.petco.gr)  
EAN13: 8017709252274



4ετής εγγύηση μόνο από το επίσημο δίκτυο της PETCO ΑΕ • ΧΑΡΑΚΤΗΡΙΣΤΙΚΑ: •



• ΓΕΝΙΚΕΣ ΠΛΗΡΟΦΟΡΙΕΣ: • Αντιστρέψιμη πόρτα (μεντεσέδες αρχικά δεξιά) • Λειτουργίες οθόνης: Ταχεία κατάψυξη, Eco • ΚΑΤΑΨΥΞΗ\*\*\*\*: • Χωρητικότητα (lt): μικτή 220, καθαρή 208 • Επιλογή ταχείας κατάψυξης • Εσωτερικός φωτισμός • 5 συρτάρια • 2 ράφια με καπάκι • Μεντεσέδες με γλύστρες • Δυνατότητα κατάψυξης: 20 kg/24h • Διατήρηση θερμοκρασίας χωρίς ρεύμα: 24 h • Κλιματική κλάση: SN, N, ST, T • Ετήσια κατανάλωση: 241 kWh • Ισχύς: 150 W • Συχνότητα: 50 Hz • Τάση: 220 V • Τροφοδοσία: 1 A