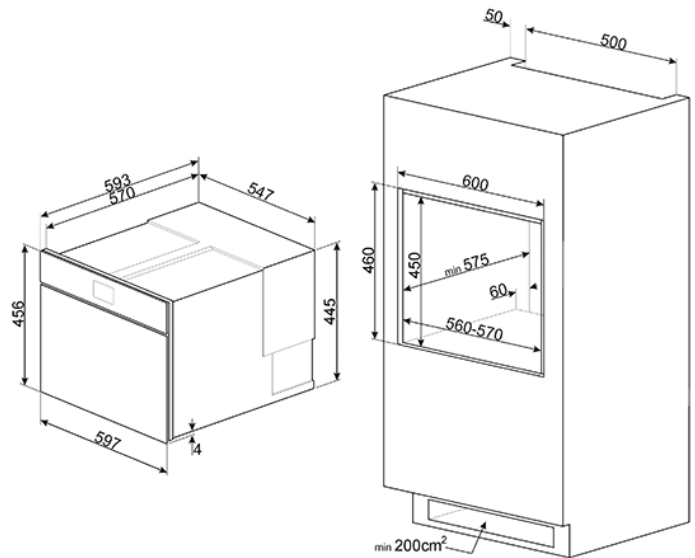


Εντοιχιζόμενο Blast Chiller, μαύρο/inox
60 εκ, Dolce Stil Novo
Περισσότερες πληροφορίες στο www.petco.gr
EAN13: 8017709250195



4ετής εγγύηση μόνο από το επίσημο δίκτυο της PETCO AE • 45cm εκ ύψος compact blast chiller • Έγχρωμη οθόνη αφής με διασθητικό μενού Easy guide • 60 αυτόματα προγράμματα • 5 λειτουργίες θέρμανσης: Φούσκωμα ζύμης, Ready-to eat, απόψυξη βάσει χρόνου, απόψυξη βάσει βάρους, αργό μαγείρεμα • 5 λειτουργίες ψύξης: ψύξη, κατάψυξη, συντήρηση, ψύξη ποτών, προ-ψύξη • Θερμοκρασίες -35 έως +75°C • Ανοξείδωτο εσωτερικό • Μεταλλικοί οδηγοί 3ων επιπέδων • Ασφάλεια παιδιών • Φωτισμός 1 x 20W αλογόνου • Δυνατότητα κατάψυξης: 3 kg/24h • Κλιματική κλάση: T • Θόρυβος: 48 dB(A) re 1 Pw • ΠΕΡΙΛΑΜΒΑΝΟΝΤΑΙ: • 1 x θερμομέτρο • 1 x χρωμιωμένο ράφι δύο πλευρών • ΗΛΕΚΤΡΙΚΗ ΣΥΝΣΕΣΗ • Τάση: 220-240 V, 50Hz, 2.5A • Ισχύς: 270 W • Μπορεί να συνδυαστεί με το συρτάρι Sous-Vide CPV615NX