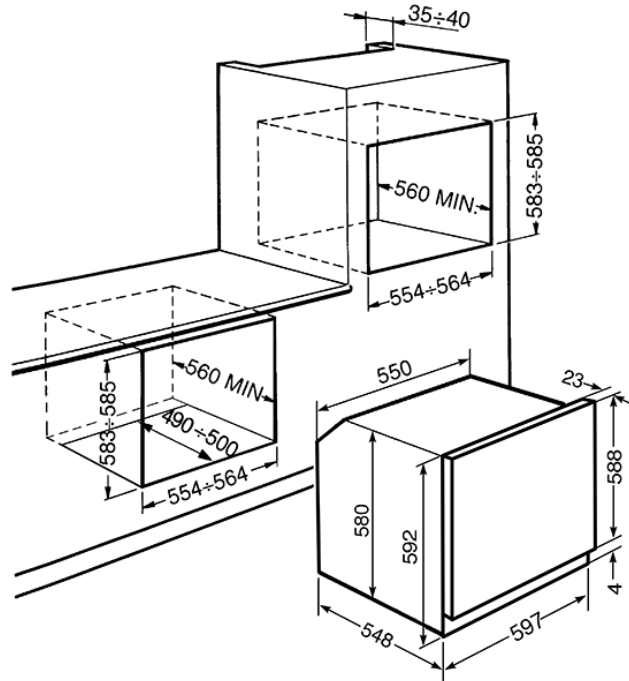


Φούρνος αερόθερμος, 60 εκ, Inox & StopSol®,
Αισθητική Linea, Ενεργειακή Κλάση A
Περισσότερες πληροφορίες στο www.petco.gr
EAN13: 8017709177119



• **ΠΡΟΓΡΑΜΜΑΤΑ / ΛΕΙΤΟΥΡΓΙΕΣ** • Λειτουργίες: 17 • Πρόγραμμα καθαρισμού: Vapor clean • Ελεύθερες προσωπικές συνταγές: 10 • Αυτόματα προγράμματα: 50 • Άλλες λειτουργίες: Ζέσταμα, Απόψυξη, • Θέρμανση πιάτων, Φούσκωμα ζύμης • **ΧΕΙΡΙΣΤΗΡΙΑ** • Οθόνη: έγχρωμη touch TFT • Εύκολο μενού • **ΕΠΙΛΟΓΕΣ** • Ρύθμιση χρόνου: Καθυστερήση έναρξης και αυτόματη λήξη • Ηχητικό σήμα λήξης • Χρονόμετρο • Επιλογή περιορισμού κατανάλωσης • Επιλογή Showroom • Κλείδωμα χειριστηρίων / Ασφάλεια παιδιών • Άλλες επιλογές: Σύστημα SmartCooking • Ταχεία προθέρμανση • Θερμοκρασίες: 30°C - 280°C • **ΤΕΧΝΙΚΑ ΧΑΡΑΚΤΗΡΙΣΤΙΚΑ** • Υλικό θαλάμου: Σμάλτο Ever clean • Καθαρή χωρητικότητα: 72 l • Μικτή χωρητικότητα: 79 l • Οδηγοί: 5 • Τύπος οδηγών: Μεταλλικοί • Αφαιρούμενη οροφή για εύκολο καθαρισμό • Φωτισμός: 2 λαμπτήρες αλογόνου 40W ασύμμετρης τοποθέτησης • Πλήρως κρυστάλλινο εσωτερικό πόρτας • Αφαιρούμενο εσωτερικό κρύσταλλο • Απενεργοποίηση των αντιστάσεων με το άνοιγμα της πόρτας • Αυτόματο σύστημα ψύξης • Πόρτα Fresh Touch • **ΠΕΡΙΛΑΜΒΑΝΟΝΤΑΙ** • Σχάρα ψησίματος: 1 • Σχάρα με πίσω stop: 2 • Εμαγιέ βαθύ ταψί(20 mm): 1 • Εμαγιέ βαθύ ταψί(40 mm): 1 • Μερικώς εξαγόμενος τηλεσκοπικός βραχίονας: 1 • **ΗΛΕΚΤΡΙΚΗ ΣΥΝΔΕΣΗ** • Τάση (V): 220-240 V • Ισχύς (W): 3000 W • Ένταση (A): 13 A • Συχνότητα (Hz): 50/60 Hz

Λειτουργίες



Επιλογές

• GT1T-1 - Τηλεσκοπικός οδηγός 1 επιπέδου, πλήρως εξαγόμενος • PC68 - Αυτοκαθαριζόμενο πάνελ - 5 οδηγούς & 2 φώτα • BN640 - Ταψί από σμάλτο, 40 mm βάθος • MDB - Λαβή διπλή για την μεταφορά των ταψιών • PIR2 - Γάστρα + Pyrex • PPR2 - Κεραμική επιφάνεια για pizza • PRTX - Κεραμική επιφάνεια για pizza με λαβές • PALPZ - Σπάτουλα για pizza • PR3845X - Ανοξείδωτο προφίλ εντοιχισμού