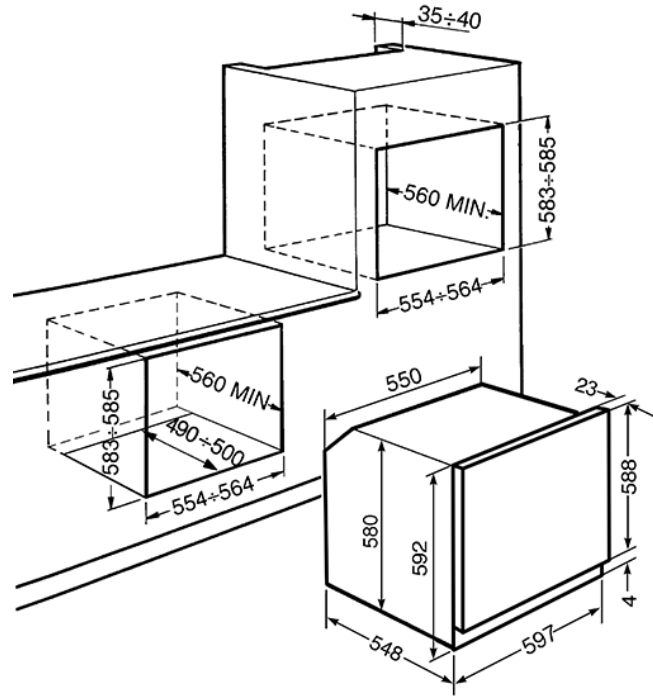
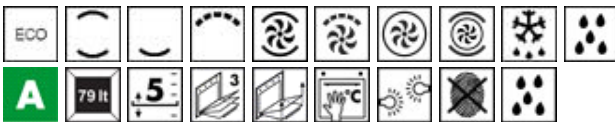


60εκ. Φούρνος Ηλεκτρικός Αερόθερμος 10 λειτουργιών, σειρά Victoria, inox
 Ενεργειακή Κλάση A
 Περισσότερες πληροφορίες στο www.petco.gr
 EAN13: 8017709241513



4ετής εγγύηση μόνο από το επίσημο δίκτυο της PETCO AE • 10 λειτουργίες (συμπεριλαμβάνεται VAPOR CLEAN) • χειριστήρια Victoria • Αριστερός επιλογέας: ρύθμιση χρονοδιακόπτη • Κεντρικός επιλογέας: ρύθμιση θερμοκρασίας • Δεξιός επιλογέας: ρύθμιση προγραμμάτων • **Τέλος μαγειρέματος** με ηχητικό σήμα • (ο φούρνος απενεργοποιείται αυτόματα) • θερμοκρασία 50° - 250° • **ECO λειτουργία μαγειρέματος** με μειωμένη κατανάλωση **turbo** • **Απόψυξη και Γκριλ** • **Καθαρισμός φούρνου με Vapor Clean** • **Πλήρως αφαιρούμενο εσωτερικό κρύσταλλο πόρτας** • Εμαγιέ «Ever Clean» γκρι • **Καθαρή χωρητικότητα 70 λίτρα, μικτή 79 λίτρα** • Καθαρές διαστάσεις κοιλότητας: (ΥxΠxΒ) 360 x 460 x 425 mm • Μεταλλικοί οδηγοί τασιών • **5 μαγειρικά επίπεδα** • **Πτυσσόμενο γκριλ** • **Διπλός φωτισμός αλογόνου** • **Τριπλά κρύσταλλα πόρτας** • Αυτόματος ψυκτικός μηχανισμός • Ισχύς: 3,00 kW • Grill: 2,70 kW • Κατανάλωση με αέρα: 0,89 kWh • Κατανάλωση με αντιστάσεις: 1,15 kWh • **Περιλαμβάνονται:** • 1 βαθύ ταψί (40 mm) • 1 σχάρα

Λειτουργίες



Επιλογές

• GT1T-2 - Τηλεσκοπικοί οδηγοί 1ος επιπέδου, πλήρους εξαγωγής • BVG - Κρυστάλλινο ταψί + σχάρα • PALPZ - Σπάτουλα για pizza • PPR2 - Κεραμική επιφάνεια για pizza • PRTX - Κεραμική επιφάνεια για pizza με λαβές

Εκδόσεις

- SF6905N1 - Μαύρο
- SF6905P1 - Μπλεζ
- SF6905B1 - Λευκό