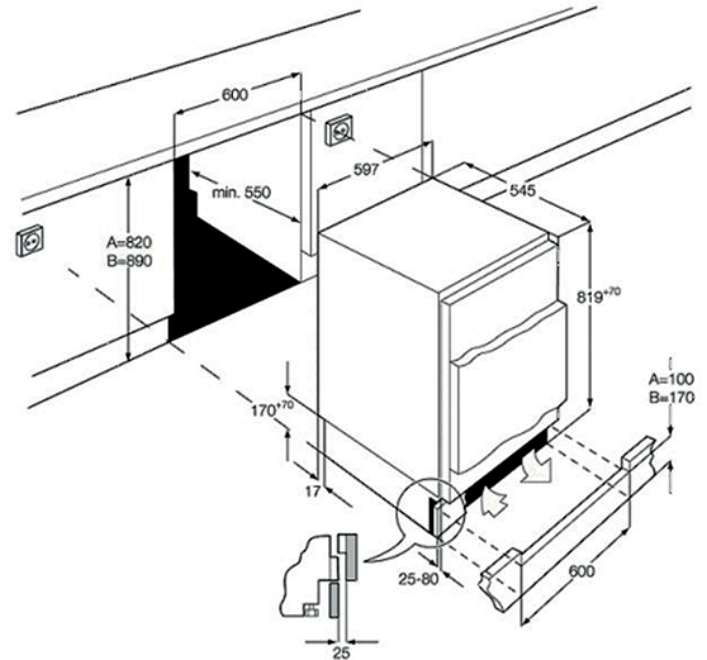


Συντήρηση κάτω του πάγκου με εσωτερική κατάψυξη, 122 L, Ενεργειακή κλάση A+  
Περισσότερες πληροφορίες στο [www.petco.gr](http://www.petco.gr)  
EAN13: 8017709206819



**4ετής εγγύηση μόνο από το επίσημο δίκτυο της PETCO AE** • 1 πόρτα, αναστρέψιμη • Τοποθέτηση με σταθερή πόρτα • Εξαερισμός στη βάση της συσκευής • Ρύθμιση ύψους του πίσω ποδιού από μπροστά • Συντήρηση: • Καθαρή χωρητικότητα: 100 λίτρα • Αισθητήρας θερμοκρασίας • Αυτόματη απόψυξη • Εσωτερικός φωτισμός • 3 ράφια από γυαλί ασφαλείας, τα 2 ρυθμιζόμενα • 1 δοχείο για φρούτα/λαχανικά • Ένδειξη θερμοκρασίας για την πρόληψη δημιουργίας βακτηρίων λιστέρια • Εσωτερικό πόρτας: • 1 ράφι με διαφανές πορτάκι • 1 ράφι με μεταλλικό προστατευτικό • 1 μπουκαλοθήκη με μεταλλικό προστατευτικό • 1 αυγοθήκη • Κατάψυξη \*\*\*\*: • Καθαρή χωρητικότητα: 17 l • ΠΡΟΔΙΑΓΡΑΦΕΣ: • Ενεργειακής κλάση: A+ • Ισχύς: 110 W • Τάση / Συχνότητα: 220-240V / 50Hz ~ • Κατανάλωση ενέργειας/έτος: 176 kWh/χρόνο • Κλιματική κλάση: SN - ST • Δυνατότητα κατάψυξης: 2,0 kg/24h • Αυτονομία χωρίς ρεύμα: 13h • Θόρυβος: 36 dB (A) re 1 pW • Βάσει κανονισμού (ΕΕ) 1060/2010

## Λειτουργίες

